

**SK17A
SK22A
SK27A**

**クラス最高の揚程と作業半径を実現!!
充実のフルラインナップ**

高揚程SKシリーズの
SK17A/SK22A/SK27Aは
コンパクトな車格でありながら、
クラス最高の揚程とクラス最大の
作業半径を実現！
更に、シリーズで統一したシステムを
装備することで現場での使いやすさも
追求しました。

SK17A



作業床最大地上高
17.1m
作業床最大積載荷重
200kg

SK22A



作業床最大地上高
22.1m
作業床最大積載荷重
200kg

SK27A



作業床最大地上高
27.0m
作業床最大積載荷重
200kg



JQA-QM2203
JQA-EM4111

2年保証対象機種

本機種の保証期間は、2年間または、稼働時間2400時間となります。
※定期点検、法定点検を当社サービスネットで受けていただくことが前提となります。※日本国内での使用に限ります。



Point-1

多彩な機能満載!!使いやすい上部操作装置



速度切替スイッチ

ブーム操作は比例制御方式を採用しており、さらに制御速度を高速・低速に切替えることができます。作業内容に応じ「アプローチは低速で」「格納は素早く高速で」と、より使いやすい操作を実現しました。



※写真は特別仕様です。

3つの作動モード切替で、スムーズに意のまま操作可能

垂直水平操作

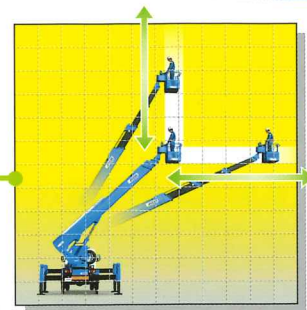
垂直・水平移動(HV)制御モード
単独レバー操作で作業床を垂直・水平方向に移動できます。

単独操作

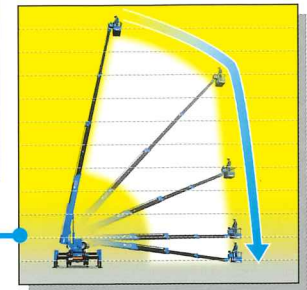
単独操作モード
従来とおなじ「1操作1作動」の操作ができます。

ノンストップ規制

ノンストップ規制モード
起伏上げ操作時に作業床を作業範囲規制線に沿わせ移動できます。



レバーひとつで横移動!! 縦移動!!
伸縮レバー・起伏レバーだけで、作業床が自動2本の操作レバーを同一作業に集中できます。



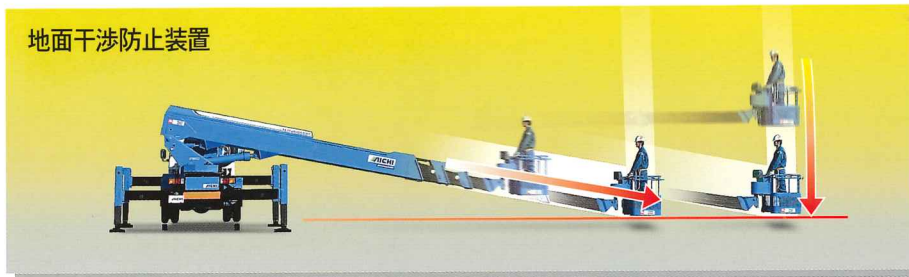
規制停止がなくなりました

- このモードでは、ブームの起伏下げ操作時に作業範囲規制によるブーム作動の規制停止がなくなります。
- ブーム起伏下げ操作時に転倒防止のための作業範囲規制が働くと、自動的にブーム縮動作が連動して働き、作業範囲規制線にそって滑らかに作業床が移動します。

Point-2

接触事故を未然に防ぐ各種干渉防止装置

地面干渉防止装置

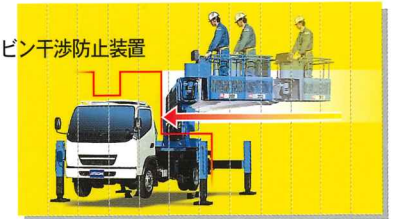


クルマにも地面にもぶつからない

※水平路面設置時においてです。

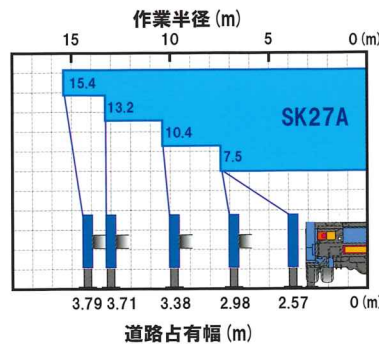
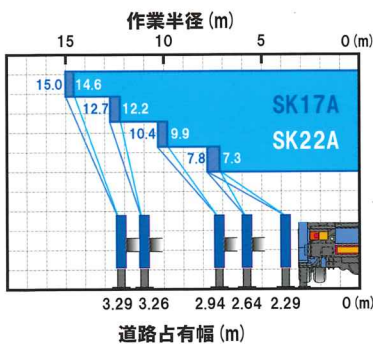
操作中にブームが、シャシのキャビンやアウトリガ、地面(車両を設置した平面の延長線)へ接近すると自動的にブームの作動が停止します。操作ミスや誤操作などによる接触事故の防止に役立ちます。

キャビン干渉防止装置



Point-3

クラス最大の作業半径^{※1}と、クラス最小の道路占有幅^{※2}を同時に実現!!



アウトリガ張幅はおなじなのに届く!!



さらなる安全性向上のために新しい操作方式を採用しています



上部からのエンジン始動方法

上部操作装置でエンジン始動する時はフットスイッチから足を離して行ってください。これは操作レバーを投入したままの状態です。誤ってエンジン始動してもブーム作動しない安全な始動方法です。



作動停止スイッチの操作方法

作動停止スイッチを押すと全作動が停止します。スイッチは押されたままの状態を保持しますので、操作を再開する時は手でスイッチを引いて解除してください。作動停止状態を、スイッチの状態とLEDにより、オペレータは一目で確認できます。

従来と操作方法が変わっていますので、お間違えのないようご注意ください

で簡単に
動!!

をそれぞれ単独で操作する
的に水平・垂直移動します。
時操作する煩わしさが解消し、

3トン(標準)キャブ架装でコンパクト!

SK17A



SK22A



余裕の4トン(ワイド)架装!

SK27A



メンテ性抜群。万一の時もすばやく診断OK

Point-4



大型メンテナンス扉

エラーチェッカー

下部操作部の大型メンテナンス扉により、油圧バルブ、電気ボックス等の点検やメンテナンスが容易に行なえます。また、万一の故障時にはLEDの点灯状況で故障の有無や部位が判別できますので迅速に的確な修理対応が可能です。

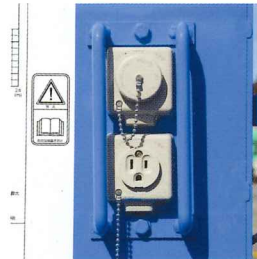
特別仕様 作業効率を高める数々のオプションをご用意しました



■ 上部作業灯



■ セーフティスイッチ



■ 100Vコンセント(アース・小物入れ付き、15A)



■ 下部比例操作装置



■ 荷台枠
 ● SK17Aは標準装備となります。
 ● SK22Aはシャシにより装備できない場合があります。
 ● SK27Aは装備できません。

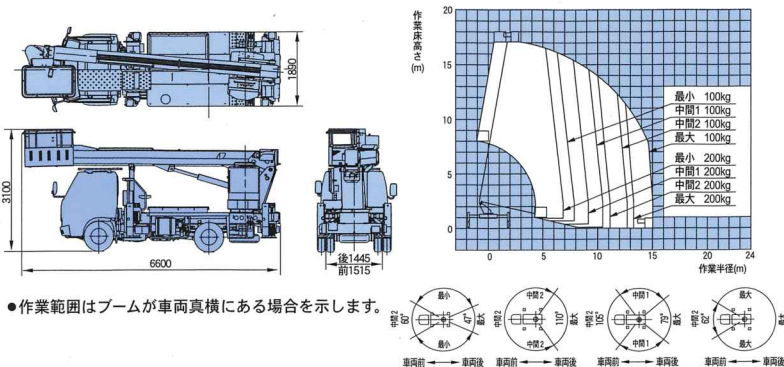
※写真はオプション装着車です。

車両寸法図・作業範囲図

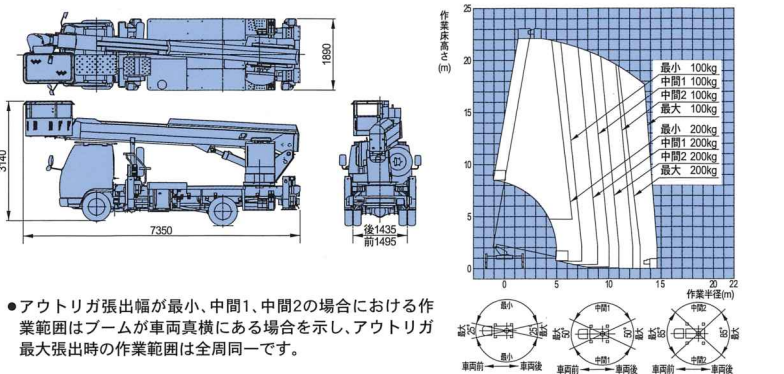
※寸法は架装シャシにより異なります。

- 作業範囲は、ブームのたわみが考慮されていません。
- 作業範囲は、ジャッキを水平堅土上に設置し、ブームが車両直角方向にある場合を示すものです。
- アウトリガの張出量及びブームの旋回角度に応じて作業範囲は変化します。

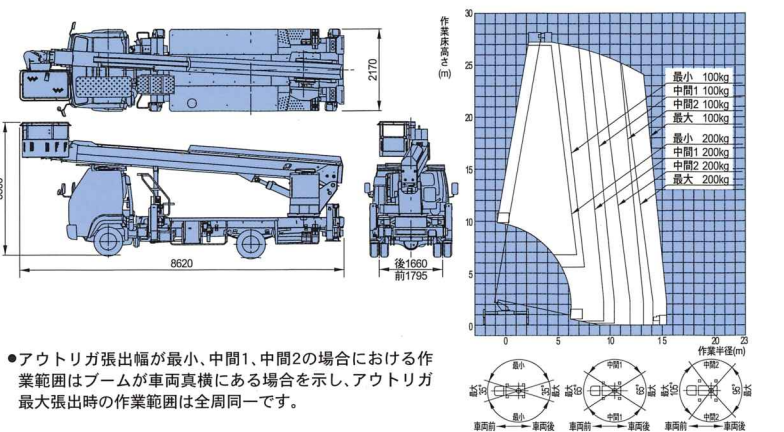
●SK17A



●SK22A



●SK27A



主要諸元

●型式・名称				
型式	SK17A	SK22A	SK27A	
名称	高所作業車			
●バスケット				
最大積載荷重(搭乗人員)	200kg(2名)			
最大地上高	17.1m	22.1m	27.0m	
最大作業半径(100kg積載時)	15.0m	14.6m	15.4m	
内側寸法(長さ×幅×高さ)	1.2m×0.7m×0.9m			
首振角度	左95°～右100°			
●ブーム				
型式	3段同時伸縮方式	4段同時伸縮方式		
ブーム長さ	6.1m～15.3m	6.8m～20.6m	8.1m～25.7m	
伸縮ストローク	9.2m	13.8m	17.6m	
伸縮速度(伸・縮)	9.2m/45s・40s	13.8m/50s	17.6m/60s	
起伏角度	-13°～80°	-12°～80°		
起伏速度(上・下)	-13°～80°/35s	-12°～80°/50s		
●旋回装置				
旋回角度	360°(全旋回)			
旋回速度	1.2rpm	1.0rpm		
●アウトリガ				
アウトリガ張幅	最小	1710mm 2400mm	1710mm 2400mm	1990mm 2800mm
	中間1	2400mm 3000mm	2400mm 3000mm	2800mm 3600mm
	中間2	3000mm 3650mm	3000mm 3650mm	3600mm 4370mm
	最大	3650mm 3700mm	3650mm 3700mm	4370mm 4420mm
	アウトリガストローク	995mm	995mm	1215mm
	ジャッキストローク	545mm	545mm	645mm
●安全装置				
油圧系安全装置(油圧安全弁・ジャッキ伸縮安全装置・ブーム起伏安全装置・ブーム伸縮安全装置・バスケット平衡安全装置)、停止スイッチ、フートスイッチ、アウトリガ張幅検知式前後左右独立型作業範囲規制装置(AMCS)、旋回速度規制装置、起伏速度規制装置、手摺ガード、レバーガード、安全帯用ロープ掛け、非常用ポンプ、ジャッキインターロック装置、ブームインターロック装置、キャビン・ブーム干渉防止装置、バスケット・地面干渉防止装置、バスケット下面押付防止装置、バスケット過荷重防止装置				
●その他装置				
ブーム自動格納装置、垂直・水平移動制御装置、オートアクセル、ノンストップ規制装置、給油間違い防止カバー、エラーチェッカー、ルーフステップ、水準器、荷台枠(SK17A)、上部バランスシリンダロッド保護ブーツ				
●標準付属品				
タイヤ輪止め、ジャッキベース				
●特別仕様				
アウトリガ注意灯、100Vコンセント(アース・小物入れ付き、15A)、セーフティスイッチ、小物入れ、上部作業灯、上部操作部照明、下部作業灯、下部操作部照明、下部比例操作装置、荷台枠(SK22A)				
●車両諸元				
最大積載量	150kg(架装シャシにより異なります)	—	—	
架装シャシ	3.0トンクラス	3.0トンクラス	4.0トンクラス	

株式会社 アイチ コーポレーション

http://www.aichi-corp.co.jp

北日本支店	〒983-0035 宮城県仙台市宮城野区日の出町3-4-8	☎022(236)0421(代)
北日本支店北海道	〒063-0834 北海道札幌市西区発寒十四条4-2-70	☎011(665)1301(代)
東京支店	〒338-0014 埼玉県さいたま市中央区上峰1-15-4	☎048(852)1104(代)
名古屋支店	〒459-8001 愛知県名古屋市中区大高町丸の内70-1	☎052(621)5112(代)
名古屋支店北陸	〒930-0177 富山県富山市西二俣354	☎076(434)2181(代)
大阪支店	〒532-0027 大阪府大阪市淀川区田川3-9-56	☎06(6307)4567(代)
中四国支店	〒739-0151 広島県東広島市八本松町原10852-57	☎082(429)2011(代)
中四国支店四国	〒769-0102 香川県高松市国分寺町国分59-7	☎087(874)0808(代)
九州支店	〒811-2207 福岡県粕屋郡志免町南里2-26-1	☎092(935)5353(代)
サテライト沖縄	〒900-0014 沖縄県那覇市松尾2-17-29 タウンコート玉商B棟6-G	☎098(867)7337(代)
本社	〒362-8550 埼玉県上尾市領家1152	☎048(781)1111(代)
国内営業部	〒338-0014 埼玉県さいたま市中央区上峰1-15-4	☎048(852)1421(代)
ライフサイクルサポート部	〒362-8550 埼玉県上尾市領家1152	☎048(781)3715(代)

安全に関するご注意



- 高所作業車の運転(高所作業)には以下の資格が必要です。
 - ・作業床の最大高さが2m以上10m未満のものは、高所作業車運転のための「特別教育修了者」、または「技能講習修了者」
 - ・作業床の最大高さが10m以上のものは、高所作業車運転のための「技能講習修了者」。
- 強風(10分間の平均風速10m/s以上)、大雨(1回の降雨量50mm以上)、大雪(1回の降雪量250mm以上)等、悪天候下での、2m以上の高所作業は法令により禁止されています。
- ご使用前に「取扱説明書」をよくお読みのうえ、正しくご使用下さい。

※改良のため、本仕様および外観や構造の一部を予告なく変更することがあります。
※本カタログの車両塗装色は撮影用のもので、実際の商品とは異なる場合があります。